



ИСТОЧНИК ВТОРИЧНОГО ЭЛЕКТРОПИТАНИЯ FE-12/15 Mini

Технический паспорт

Источник вторичного электропитания «FE-12/15 Mini» (далее БП) предназначен для обеспечения электропитания потребителей при номинальном напряжении 12В постоянного тока и номинальном токе потребления до 1,5А.

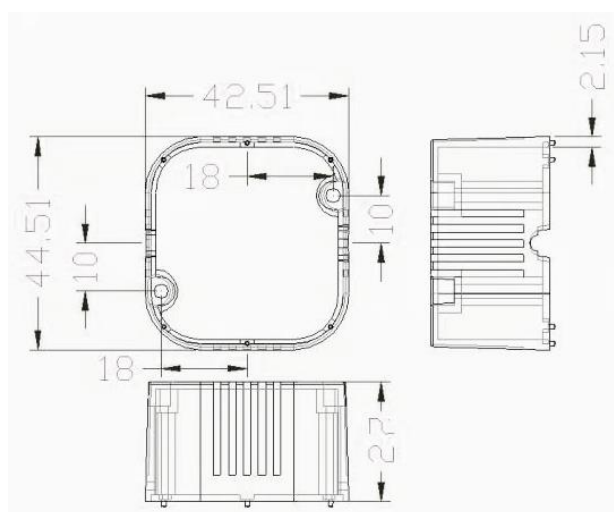
Электропитание БП осуществляется от сети переменного тока 50 Гц напряжением от 100В до 240В.

БП предназначен для установки на открытом воздухе и рассчитан на круглосуточный режим работы.

Внимание! Выходное напряжение БП может отличаться от напряжения питания подключаемых устройств. Во избежание выхода из строя потребителей питания внимательно изучите данную инструкцию.

Технические характеристики:

- Входное напряжение: переменное от 100 до 240 В, частота 50 Гц
- Постоянное выходное напряжение: $12,2 \pm 0,3$ В
- Напряжения пульсаций (от пика до пика): не более 80 мВ
- Номинальный выходной ток: 1,5 А
- Класс защиты от поражения электрическим током: II
- Рабочая температура: $-30 \dots +45^\circ\text{C}$
- Масса: 0,15 кг
- Габариты: 43×45×27 мм



КОНСТРУКЦИЯ ПРИБОРА И ПРИНЦИП РАБОТЫ

Конструктивно БП выполнен в пластмассовом неразборном корпусе со степенью защиты **IP67**. Для подключения прибора к сети переменного тока 220В предусмотрен штатный кабель с сетевой вилкой. На выходе прибора предусмотрен соответствующий DC-разъём питания.

ПОРЯДОК УСТАНОВКИ

Произведите монтаж линий, соединяющих БП с источником сетевого напряжения, и подключите к его выходному разъёму DC цепи питания приборов

ГАРАНТИИ ИЗГОТОВИТЕЛЯ

Гарантийный срок эксплуатации 12 месяцев с даты выпуска.

В течение гарантийного срока эксплуатации предприятие-изготовитель производит безвозмездный ремонт или замену БП.

В случае выхода БП из строя в период гарантийного обслуживания его следует вместе с настоящим паспортом вернуть Дилеру FALCON EYE с указанием наработки БП на момент отказа и причины снятия с эксплуатации.

Перечень Компаний - Дилеров оборудования FALCON EYE находится на сайте <https://falconeye.su>